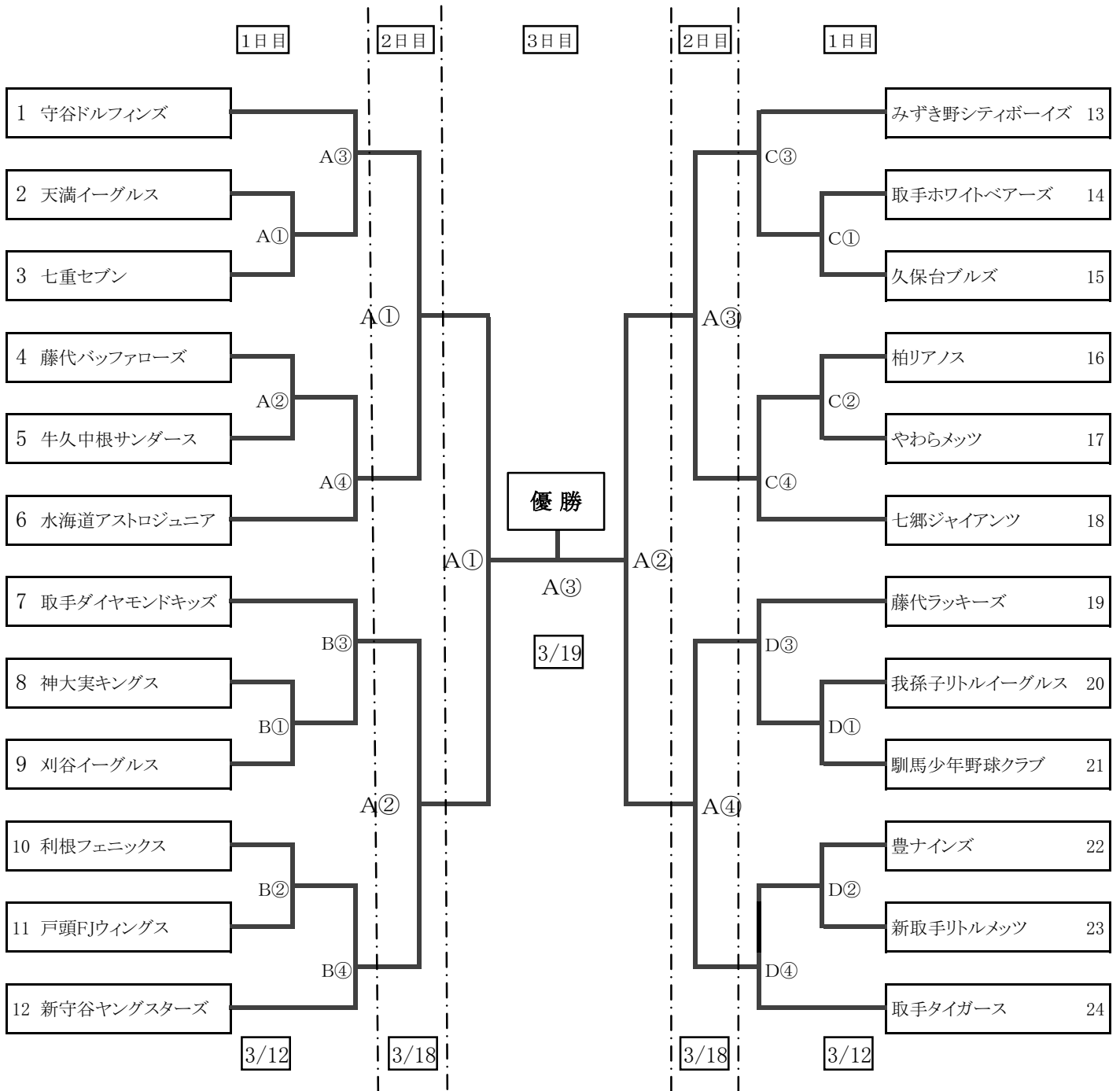


# 第15回守谷市長杯争奪少年野球大会 トーナメント表



開会式  
 場所:常総運動公園野球場  
 時間:集合7時30分  
 開始:8時00分

球場  
**A:** 常総運動公園野球場  
**B:** 板戸井野球場  
**C:** 大利根野球場 A(上流側)  
**D:** 大利根野球場 B(下流側)

閉会式  
 場所:常総運動公園野球場  
 決勝戦終了後、15時30分～

日程 **1日目 3月12日(日曜日)**  
 ①: 9時30分～11時00分  
 ②: 11時15分～12時45分  
 ③: 13時00分～14時30分  
 ④: 14時45分～16時15分

**2日目 3月18日(土曜日)**  
 ①: 9時00分～10時30分  
 ②: 10時45分～12時15分  
 ③: 12時30分～14時00分  
 ④: 14時15分～15時45分

**3日目 3月19日(日曜日)**  
 ①: 9時00分～10時30分  
 ②: 10時45分～12時15分  
 ③: 13時00分～15時00分

予備日 3月20日(月曜日)、25日(土曜日)、26日(日曜日)